

TÜRSCHLIESSER «TÖSCH»

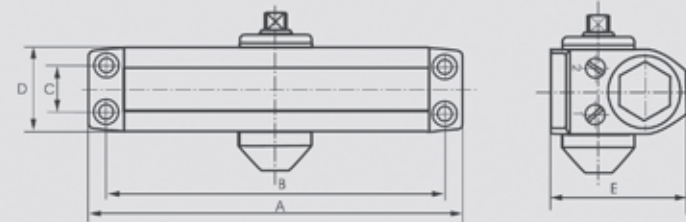
MODELL 505

- Standardmäßig mit einer *Knick-* oder *Gleitarm*
- Türgewicht: **80 ~ 120 kg**
- Niedrige Einfriertemperatur: einwandfreier Betrieb bei Arbeitstemperaturen von **-30°C bis +40°C**
- mind. Lebensdauer: **1 000 000** Zyklen
- Garantie: **5** Jahre

- Gehäuse aus Präzisions-Aluminiumguss für die beste Qualität
- Zwei separate Ventile für Schließ- und Verklüppelgeschwindigkeit
- Hochwertige hydraulische Flüssigkeit für die extra niedrige Reibung

- Standardmäßig in Silber. Auch in Bronze, Gold und anderen Farben erhältlich

Hergestellt auf einem ISO 9002-zertifizierten Betrieb



A: 248 mm, B: 230 mm, C: 19 mm, D: 44.5 mm, E: 72 mm

VEO Consulting GmbH

Georgenstraße 61a, 80799 München

Tel.: +49 (89) 288 08 048

Fax: +49 (89) 288 08 744

www.veo-consulting.com





MODELL 603

- Standardmäßig mit einer **Knick-** oder **Gleitarm**

- Türgewicht: **40 ~ 65 kg**
- Niedrige Einfriertemperatur: einwandfreier Betrieb bei Arbeitstemperaturen von **-30°C bis +40°C**
- mind. Lebensdauer: **500 000** Zyklen
- Garantie: **5 Jahre**

- Gehäuse aus Präzisions-Aluminiumguss für die beste Qualität
- Zwei separate Ventile für Schließ- und Verklüppungsgeschwindigkeit
- Hochwertige hydraulische Flüssigkeit für die extra niedrige Reibung

- Standardmäßig in Silber. Auch in Bronze, Gold und anderen Farben erhältlich

- Optional: **Abdeckklappen** aus Kunststoff oder Metall (verschiedenen Farben erhältlich)

Hergestellt auf einem ISO 9002-zertifizierten Betrieb

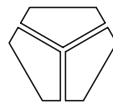
VEO Consulting GmbH

Georgenstraße 61a, 80799 München

Tel.: +49 (89) 288 08 048

Fax: +49 (89) 288 08 744

www.veo-consulting.com



MODELL 604

- Standardmäßig mit einer **Knick-** oder **Gleitarm**

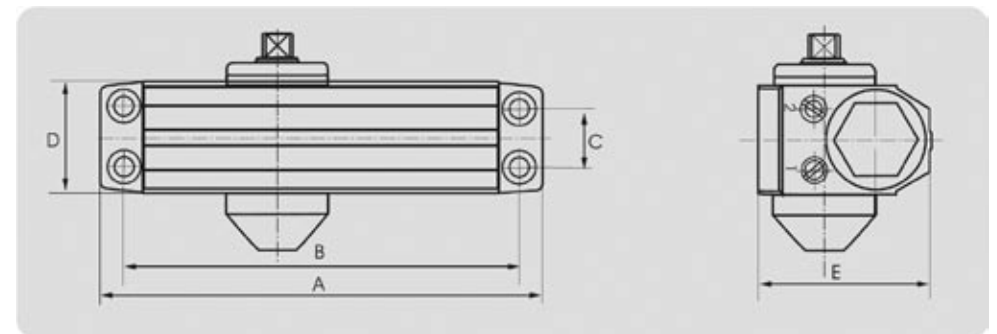
- Türgewicht: **60 ~ 85 kg**
- Niedrige Einfriertemperatur: einwandfreier Betrieb bei Arbeitstemperaturen von **-30°C bis +40°C**
- mind. Lebensdauer: **500 000** Zyklen
- Garantie: **5 Jahre**

- Gehäuse aus Präzisions-Aluminiumguss für die beste Qualität
- Zwei separate Ventile für Schließ- und Verklüppungsgeschwindigkeit
- Hochwertige hydraulische Flüssigkeit für die extra niedrige Reibung

- Standardmäßig in Silber. Auch in Bronze, Gold und anderen Farben erhältlich

- Optional: **Abdeckklappen** aus Kunststoff oder Metall (in verschiedenen Farben erhältlich)

Hergestellt auf einem ISO 9002-zertifizierten Betrieb



Modell 603: A: 186 mm, B: 168 mm, C: 19 mm, D: 44.5 mm, E: 67 mm

Modell 604: A: 223 mm, B: 206 mm, C: 19 mm, D: 44.5 mm, E: 72 mm